

Logosoft Data Centar

Sadržaj:

1	Cloud usluge.....	2
1.1	Šta je Data Centar, cloud usluge i koja je njihova međusobna veza?	2
1.2	Kome su potrebne cloud usluge?.....	2
1.3	Zašto koristiti cloud usluge?	2
1.4	Opis platforme	3
1.5	Ponuda Cloud usluga u okviru Logosoft Data Centra.....	4
1.5.1	Virtuelna mašina.....	4
1.5.2	Virtuelna Cisco ASA (Cisco Adaptive Security Virtual Appliance)	6
1.5.3	Virtuelni router Cisco CSR1000V	8
1.5.4	Dodatne usluge.....	9
1.5.5	Service Level Agreement (SLA)	9
2	Usluge kolokacije	10
2.1	O kolokaciji.....	10
2.2	Kome je potrebna usluga kolokacije?	10
2.3	Logosoft Data Centar - strogo kontrolisani i najsigurniji Data Centar u Bosni i Hercegovini.....	10
2.3.1	Zašto kolocirati servere u Logosoft Data Centru?	10
2.3.2	Poređenje kolokacije u Logosoft Data Centru sa vlastitim smještajem opreme	11
2.4	Ponude Kolokacijskih usluga u okviru Logosoft Data Centra	11
2.4.1	Colo Rack	11
2.4.2	Smart Hands & Smart Eyes servis.....	11

1 Cloud usluge

Cloud usluge se realiziraju koristeći Logosoft Data Centar platforme za Cloud usluge.

Pružaju mogućnost pristupa, monitoringa i upravljanja udaljenih Data Centar infrastruktura, kao što su serveri (virtuelni ili fizički), storage, mrežni resursi i mrežne usluge (npr. firewall ili router). Klijent nema potrebu za nabavkom hardvera nego koristi onaj hardver koji mu je dovoljan za njegovo poslovanje i shodno tome kontrolira svoje mjesečne troškove.

1.1 Šta je Data Centar, cloud usluge i koja je njihova međusobna veza?

Data Centar je velika grupa međusobno umreženih servera i mrežnih storage-a, koje koriste kompanije za udaljeno pohranjivanje, procesiranje ili distribuciju velike količine podataka koristeći cloud usluge. Cloud usluga predstavlja bilo koji resurs koji je dostupan koristeći Logosoftovu privatnu optičku mrežu.

Za klijente Logosoftove usluge *Stalni Internet pristup* (simetrični ili asimetrični) pristup do Cloud uslugama u Logosoft Data Centru je putem **Logosoft privatne optičke mreže** i to potpuno **besplatno**. Logosoft nudi i mogućnost zakupa *Pristupnog linka* do Logosoft Data Centra u skladu sa *Cjenovnikom biznis usluga*. Pristupna brzina iznosi do **1/1 Gbps**.

1.2 Kome su potrebne cloud usluge?

STARTUP KOMPANIJE

Počeci poslovanja mogu iziskivati visoka inicijalna ulaganja. Sa cloud uslugama se mogu značajno sniziti početna ulaganja s obzirom da nema potrebe da se ulaže u masivnu i kompliciranu IT infrastrukturu.

MALE I SREDNJE KOMPANIJE

IT koji raste sa vama – Svaka kompanija koja ima tendenciju porasta se susreće sa problemima prilikom istog. Kako vaša kompanija raste, imat ćete potrebu za većim prostorom i više sofisticiranim aplikacijama. Tradicionalno, porast poslovanja znači skupa ulaganja u hardver i softver. Sa cloud uslugama, nadogradnja vaše IT infrastrukture je brza i jeftina. Obzirom da plaćate samo prostor i usluge koje trebate i koristite, nadogradnja je vrlo brza, jer se implementira koristeći Logosoft cloud usluge. Također, ukoliko tokom poslovanja prepoznate da vam neke komponente hardvera nisu više potrebne – vrlo jednostavno promijenite infrastrukturu koju koristite.

VELIKE KOMPANIJE

Velike uštede – Što je kompanija veća, to su veća ulaganja u IT. Velike kompanije mogu mnogo uštedjeti tako što će djelomično ili potpuno koristiti cloud usluge. Cloud platforme mogu hostirati specijalizirane aplikacije za vaše poslovanje. Ovo ne samo da štedi prostor na serveru, nego pomaže kompanijama da rade efikasnije. Cloud okruženja ne ovise o vašoj opremi i njihovoj lokaciji tako da vaši uposleni mogu pristupiti svojim dokumentima i aplikacijama iz kancelarije, od kuće ili čak koristeći svoje pametne telefone ili tablete. Korištenje cloud usluga također smanjuje troškove za osoblje koje se brine o uslugama s obzirom da je Logosoft odgovoran za svu opremu, uključujući i održavanje i sigurnost.

1.3 Zašto koristiti cloud usluge?

FLEKSIBILNOST

Usluge bazirane na cloudu su idealne za kompanije koje imaju tendenciju porasta ili imaju dosta fluktuacija. Ukoliko se vaše potrebe povećaju, uvijek možete povećati kapacitet svojih cloud usluga. Također, vrlo jednostavno možete i smanjiti kapacitet cloud usluga. Navedena agilnost i brzina prilagodbe i implementacije cloud usluga vam daju pravu prednost u odnosu na konkurenciju.

DISASTER RECOVERY

Kompanije svih veličina bi trebale da investiraju u robusne *disaster recovery* procedure i mjesta, ali male kompanije za njima zaostaju zbog nedostatka novca i stručnih uposlenika. Sada možete imati vlastitu Disaster Recovery lokaciju u našem Data Centru koristeći naše kapacitete i ekspertize.

AUTOMATSKA NADOGRAĐNJA SOFTVERA

Serveri su off-premise, van vašeg vida i smješteni u Logosoft Data Centru. Logosoft se brine o istim u vaše ime te imate mogućnost i da vrši redovne nadogradnje i ažuriranje softvera.

SMANJENJE KAPITALNIH ULAGANJA

Cloud usluge značajno smanjuju troškove kapitalnih ulaganja u hardver.

POVEĆANA SARADNJA

Kada vaši uposleni mogu pristupiti, mijenjati i dijeliti dokumente bilo kada, sa bilo koje lokacije, imaju mogućnost da zajedno urade posao bolje. Rad baziran na cloud uslugama i aplikacijama za razmjenu dokumenata omogućavaju im da rade izmjene u realnom vremenu i uposlenim daje mogućnost potpunog uvida u njihovu kolaboraciju.

RAD SA BILO KOJE LOKACIJE

Sa posjedovanjem Internet veze ste odmah na vašem radnom mjestu i niste ograničeni na tip uređaja koji koristite, a Logosoft nudi i ekskluzivnu mogućnost pristupa Cloud resursima i bez korištenja Internet veze

KONTROLA DOKUMENATA

Kada koristite cloud usluge, svi dokumenti su pohranjeni na jedno centralno mjesto i svi vide istu verziju pojedinog dokumenta. Dobra vidljivost ispravne verzije znači poboljšanje u kolaboraciji, a to posljedično znači bolji rad u poslovnom okruženju.

SIGURNOST

Vaši podaci su pohranjeni u cloud-u tako da im uvijek možete pristupiti bez obzira šta se desilo sa vašim računarom/laptopom/mobitelom.

KOMPETITIVNOST

Korištenje cloud usluga svakom korisniku daje mogućnost pristupa tehnologijama visoke klase. Male kompanije na ovaj način mogu brže reagirati u odnosu na veće, što daje bolju konkurentnost i kompetitivnost na tržištu.

OSVIJEŠTENOST O ČUVANJU OKOLIŠA

Kada vaše cloud usluge fluktuiraju, vaši kapaciteti se smanjuju ili povećavaju tako da koristite samo onoliko električne energije koliko vam je i potrebno, čime direktno utičete na čuvanje okoliša.

1.4 Opis platforme

Ova platforma namijenjena je kompanijama svih veličina kojima je potrebna pouzdana, brza i sigurna platforma za pokretanje vlastitog poslovanja.

Platforma je nastala na osnovu višegodišnjeg iskustva koje Logosoft ima kao lider u hostovanju naprednih i kompleksnih on-line sistema.

Tehnička platforma je zasnovana na VMware, Hyper-V, Cisco ACI. Aplikacije i sisteme koje možemo da podržimo su većina enterprise ready sistema (svi Microsoft servisi, Oracle, SAP, Sybase i sl.).

SLA garantuje dostupnost i performanse na nivou servisa / aplikacije. 24x7 nadgledanje i napredna podrška pokreću servis i pružaju potporu boljim rezultatima koje platforma može da pruži.

1.5 Ponuda Cloud usluga u okviru Logosoft Data Centra

Većina kompanija danas ima minimalnu iskorištenost vlastitih resursa i to 5 do 15 posto od njihovog ukupnog kapaciteta. Loša iskorištenost kapaciteta je izazvana ograničenjima današnjih x86 servera, koji su dizajnirani da u jednom momentu mogu pokrenuti samo jedan operativni sistem i aplikaciju, što ovu infrastrukturu čini neučinkovitom i u slučajevima kada je potrebno imati veći broj računara, izuzetno skupom.

Da biste koristili samo onoliko resursa koliko vam je i potrebno te plaćali samo ono što i koristite, predlažemo korištenje virtualiziranog hardvera.

Virtualizacija koristi softver za simuliranje hardvera i na taj način kreira virtuelni serverski sistem. Ovo omogućava pokretanje više virtuelnih mašina na jednom fizičkom serveru uz dijeljenje resursa u različitim okruženjima. Virtualne mašine na jednom serveru mogu imati instalirane različite operativne sisteme kao i različite aplikacije.

Virtualizacija povećava IT agilnost, fleksibilnost i skalabilnost, dok istovremeno ostvaruje značajno smanjenje troškova. Poslovi se implementiraju brže, a povećavaju se performanse i dostupnost te se automatiziraju pojedine operacije. Sve ovo doprinosi da su IT tehnologije jednostavnije za upravljanje, a cjenovno značajno pristupačnije.

Neke od dodatnih pogodnosti virtualizacije su:

- ✓ Smanjivanje kapitalnih i operativnih troškova.
- ✓ Minimiziranje ili eliminiranje zastoja u poslovanju.
- ✓ Povećanje IT produktivnosti, učinkovitosti, agilnosti i odziva.
- ✓ Brže implementiranje aplikacija i resursa.
- ✓ Omogućavanje kontinuiteta u poslovanju.

U okviru Cloud usluga Logosoft Data centra nudimo širom spektar usluga, a koje su navedene u nastavku.

1.5.1 Virtuelna mašina

Virtuelni računarski sistem je poznat pod nazivom virtuelna mašina (VM) i predstavlja "dobro izolirani softverski blok sa operativnim sistemom i aplikacijama. Svaka zasebna virtuelna mašina je potpuno nezavisna. Kreiranje više virtuelnih mašina na jednom serveru omogućava da se na istom istovremeno nalazi više različitih operativnih sistema i aplikacija koji se izvode u isto vrijeme (eng. host).

Softver pod nazivom hipervizor odvaja virtuelne mašine od hosta i dinamički alokira serverske resurse svakoj virtuelnoj mašini prema njenoj trenutnoj potrebi. Logosoft podržava dvije vrste hipervizora i to Hyper-V i VMware.

1.5.1.1 Zašto koristiti uslugu virtuelne mašine u Cloud uslugama Logosoft Data Centra?

Koristeći serversku virtualizaciju kompanija može maksimizirati korištenje resursa i smanjiti broj potrebnih fizičkih servera. Međutim, šta kada ne posjedujete virtualni računarski server, ne želite da ulažete dodatno u hardver i želite da imate sigurno infrastrukturno okruženje?

Rješenje je korištenje usluge **Virtuelna mašina** u okviru Cloud usluga Logosoft Data Centra.

Ovim odabirom poboljšavate efikasnost, imate mogućnost da Logosoft u vaše ime vrši automatsku nadogradnju softvera, disaster recovery site, podršku 24/7, veoma jednostavno i brzo prilagođavate infrastrukturu vašim poslovnim potrebama te smanjujete troškove.

Uslugu **Virtuelna mašina** u našoj ponudi možete imati putem predefinisanih paketa ili paketa koji sami kreirate u zavisnosti od potreba vašeg poslovanja.

1.5.1.2 Virtuelne mašine – predefinisani paketi

Četiri paketa, koja nudimo u okviru Cloud usluga, su kreirana prema potreba naših klijenta i trenutnih potreba poslovnog tržišta. **VM – Essential, VM – Standard, VM – Premium i VM – Enterprise** su paketi koji nude kombinaciju broja vCPU-a, količine prostora na hard disku te količine RAM-a, koji zadovoljavaju kompanije svih veličina.

	PAKET			
	VM - Essentials	VM - Standard	VM - Premium	VM - Enterprise
MJESEČNA PRETPLATA SA PDV-OM [KM]	70,20	105,30	196,56	365,04
vCPU	1	2	4	8
Hard disk (GB)	50	100	200	400
RAM (GB)	2	4	8	16

1.5.1.3 Virtuelne mašine – custom size

Ukoliko je vašem poslovanju potrebna druga konfiguracija hardvera, možete i sami kreirati svoj paket. Odaberite broj CPU-a, količinu hard diska ili RAM-a, koja će zadovoljiti vaše zahtjeve.

U cilju definiranja mjesečne pretplate tzv. **Custom size virtuelne mašine** potrebno je odabrati njene komponente i to broj vCPU, količinu hard diska i količinu RAM-a u skladu sa tabelama navedenim niže.

1.5.1.3.1 Odabir broja vCPU

Količina vCPU je dostupna od 1 do 24 s inkrementom jednakim 1.

KOMPONENTA	MJESEČNA PRETPLATA BEZ PDV-A [KM]	MJESEČNA PRETPLATA SA PDV-OM [KM]
vCPU (količina N)		
N=1	23,08	27,00
N=2	34,62	40,50
N = 3 ili N=4	64,62	75,60
5 ≤ N ≤ 8	120,00	140,40
9 ≤ N ≤ 16	236,31	276,48
17 ≤ N ≤ 24	343,38	401,76

1.5.1.3.2 Količina Hard diska (HDD)

Količina Hard diska (HDD) je dostupna od 50 GB do 10 TB s inkrementom jednakim 50 GB.

KOMPONENTA	MJESEČNA PRETPLATA BEZ PDV-A [KM]	MJESEČNA PRETPLATA SA PDV-OM [KM]
HDD (količina N (GB))		
N=50	13,85	16,20
N=100	20,77	24,30
N=150 ili N=200	38,77	45,36
250 ≤ N ≤ 400	72,00	84,24
450 ≤ N ≤ 1.000	177,23	207,36
1.050 ≤ N ≤ 1.500	261,69	306,18
1.550 ≤ N ≤ 3.000	515,08	602,64
3.050 ≤ N ≤ 5.000	844,62	988,20
5.050 ≤ N ≤ 10.000	1.661,54	1.944,00

1.5.1.3.3 Količina RAM-a

Količina RAM-a je dostupna od 2 GB do 256 GB s inkrementom jednakim 2 GB

KOMPONENTA	MJESEČNA PRETPLATA BEZ PDV-A [KM]	MJESEČNA PRETPLATA SA PDV-OM [KM]
RAM (količina N (GB))		
N=2	23,08	27,00
N=4	34,62	40,50
N=6 ili N=8	64,62	75,60
10 ≤ N ≤ 16	120,00	140,40
18 ≤ N ≤ 32	236,31	276,48
34 ≤ N ≤ 64	465,23	544,32
66 ≤ N ≤ 128	915,69	1.071,36
130 ≤ N ≤ 256	1.772,31	2.073,6

1.5.1.4 Dodatne postavke

Bez obzira da li uzimate predefinisani paket ili sami kreirate svoj paket imate mogućnost odabira jednog od sljedećih operativnih sistema: CentOS Linux, UBUNTU Linux, DEBIAN, Windows 2012 ili 2016 Standard te Windows 2016 Data Center.

Operativni sistemi Linux i Debian su uključeni u mjesečnu pretplatu bilo koje odabrane usluge, dok je usluga sa Windows operativnim sistemom preinstalirana sa grejs periodom od 90 dana tokom kojeg klijent treba da izvrši aktivaciju Windows licence. Windows licenca nije uključena u cijenu odabrane usluge i predmet je posebne ponude na zahtjev klijenta. Ukoliko klijent posjeduje aktivacijski ključ za Windows licencu, istu može koristiti prilikom korištenja ovih usluga.

Ukoliko klijent posjeduje VM-image, nudimo mogućnost preseljenja na Logosoft infrastrukturu.

Inicijalno, Logosoft vrši samo besplatan eksterni funkcionalni monitoring bez administratorskog pristupa.

1.5.1.5 Posebne pogodnosti

- Klijenti koji potpišu ugovor uz minimalni period trajanja ugovorne obaveze na 12 mjeseci za uslugu VM paket ostvaruju popust u iznosu od 5% mjesečno na važeću cijenu usluge.
- Klijenti koji potpišu ugovor uz minimalni period trajanja ugovorne obaveze na 24 mjeseca za uslugu VM paket ostvaruju popust u iznosu od 10% mjesečno na važeću cijenu usluge.

1.5.2 Virtuelna Cisco ASAv (Cisco Adaptive Security Virtual Appliance)

Agilna sigurnost za virtualna i cloud okruženja

S povećanjem broja usluga i funkcija koje pružate na virtualnoj platformi, javlja se potreba za istim sigurnosnim funkcionalnostima koje su dostupne i u fizičkoj IT infrastrukturi. Cisco je odgovorio ovom zahtjevu tržišta kreirajući Cisco ASAv - virtuelno mrežno sigurnosno rješenje bazirano na njihovom najprodavanijem Cisco® Adaptive Security Appliance (ASA) firewall rješenju.

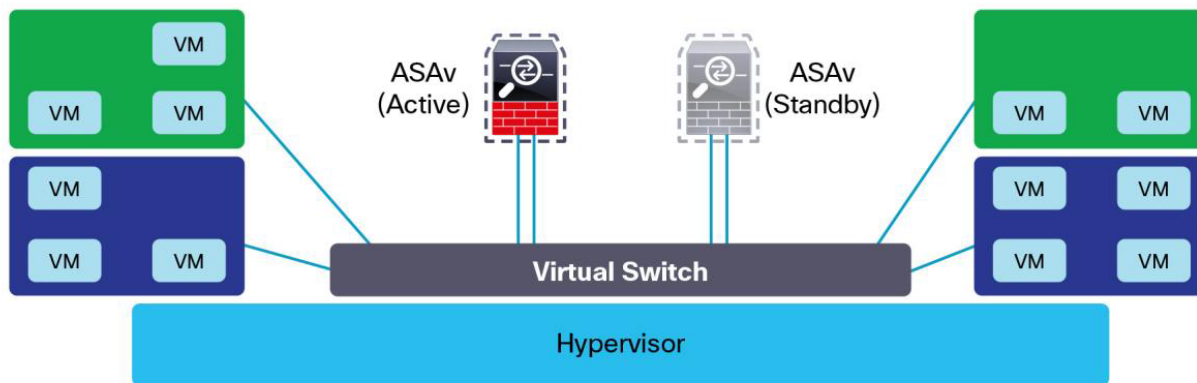
Cisco ASAv posjeduje skoro sve mogućnosti ASA firewall-a i VPN –a u virtualizacijskim okruženjima (izuzev clusteringa i tzv. "multiple context mode-a") u cilju zaštite prometa i multikorisničke arhitekture.

Bilo da su vaše aplikacije u cloud, fizičkom ili virtuelnom infrastrukturnom okruženju, a posebno s pojavom velikih podatkovnih aplikacija, više prometa se razmjenjuju između čvorova u okviru vaše mreže, nego između čvorova koji prolaze njene granice. Cisco ASAv pruža usluge *firewalla* za zaštitu podataka koji prolaze između čvorova unutar cloud okruženja.

Koristeći niz sigurnosnih funkcionalnosti, kao što su već spomenuti *firewall* te IPS sistem, Cisco ASAv pruža unaprijeđene operativne mogućnosti provođenja i administriranja sigurnosne politike kompanije.

Cisco ASAv radi kao virtuelna mašina unutar hipervizora na virtualnom hostu. Radi na istom softveru kao i fizičko Cisco ASA rješenje, čime se i u virtualnom okruženju osigurava već potvrđena sigurnosna funkcionalnost.

Koristite Cisco ASAv da dinamički zaštitite fizička, virtualne i cloud workload-e, koji se tokom vremena povećavaju, smanjuju i mijenjaju lokacije.



Slika 1 - ASAv arhitektura

1.5.2.1 Prednosti

- Osigurava isti nivo sigurnost na svim fizičkim i virtualnim domenama uz jednu sigurnosnu politiku za više hipervizora.
- Pojednostavljuje upravljanje.
- Ubrzava proces nabave s predefinisanim konfiguracijama čime se osigurava brzo i efikasno implementiranje sigurnosnih politika koje odgovaraju brzinama implementacija aplikacija.

Cisco ASAv nudi višestruke prednosti za kupce, uključujući sljedeće:

JEDNAKA SIGURNOST NA SVIM IMPLEMENTIRANIM DOMENAMA

Možete dobiti jednaku sigurnost i za fizičke i virtualne implementirane domene sa višestrukim hipervizorima. Sve veći broj klijenata implementiraju određene dijelove aplikacija na fizičku infrastrukturu, a određene na virtualnu. Čak i na virtualnoj infrastrukturi, klijenti koriste višestruke hipervizore da implementiraju svoje aplikacije. ASAv, normalizira opcije implementacije. Ista sigurnosna politika može biti implementirana i za fizičke i virtualne uređaje.

JEDNOSTAVNOST UPRAVLJANJA

Cisco ASAv nudi reprezentacijski stanje prijenosa (REST) API, HTTP-baziran interfejs. Uz to, možete promijeniti svoje sigurnosne politike i monitoring status te upravljati uređajem na druge načine.

1.5.2.2 Ponuda u okviru Cloud Logosoft Data Centra

Cisco Adaptive Security Virtual Appliance su dostupni u više modela, a u okviru Cloud servisa Logosoft Data Centar nudimo [Cisco ASAv5 model](#), koji troši do 1 GB memorije i pruža do 100 Mbps propusnosti.

1.5.2.2.1 Karakteristike Cisco ASAv5 modela

OPIS	KARAKTERISTIKE
Maksimalna propusnost	100 Mbps
Pregled propusnosti (višeprotokolno)	50 Mbps
Triple Data Encryption Standard/Advanced Encryption Standard (3DES/AES) VPN throughput	30 Mbps
Konekcija u sekundi	8,000
Concurrent sessions	50,000
VLANs	25
Bridge groups	12
IPsec VPN peers	50
Cisco AnyConnect® ili clientless VPN korisničkih sesija	50

OPIS	KARAKTERISTIKE
Cisco Unified Communications phone proxy	50
Broj Cisco Cloud Web Security korisnika	250
Visoka dostupnost	Active/standby
Podrška hipervizora	VMware ESX/ESXi 5.x, KVM 1.0, native Windows Hyper-V Server 2012
Modes	Routed and transparent
Virtualni CPU	1
Memorija	1 GB
Minimum disk storage	8 GB

1.5.2.2.2 Cijena

USLUGA	MJESEČNA PRETPLATA BEZ PDV-A [KM]	MJESEČNA PRETPLATA SA PDV-OM [KM]
Virtuelna Cisco ASAv		
ASAv5	120,00	140,40

Na zahtjev klijenta je moguće dostaviti ponudu za sve modele iz familije Cisco Adaptive Security Virtual Appliance rješenja.

1.5.2.2.3 Posebne pogodnosti

- Klijenti koji potpišu ugovor uz minimalni period trajanja ugovorne obaveze na 12 mjeseci za uslugu Virtuelni Cisco ASAv5 paket ostvaruju popust u iznosu od 5% na važeću cijenu usluge.
- Klijenti koji potpišu ugovor uz minimalni period trajanja ugovorne obaveze na 24 mjeseca za uslugu Virtuelni Cisco ASAv5 paket ostvaruju popust u iznosu od 10% na važeću cijenu usluge.

1.5.3 Virtuelni router Cisco CSR1000V

Cisco® Cloud Services Router 1000V (1000V DOP) je virtuelni router koji pruža veliki broj funkcionalnosti WAN gatewaya i mrežnih servisa u virtualnim i cloud okruženjima. Koristeći mogućnosti vodećeg mrežnog softvera Cisco IOS® XE, CSR 1000V omogućava kompanijama transparentno proširenje njihovih WAN-ova u okruženja cloud providera.

1.5.3.1 Pregled usluge i benefiti

Cisco CSR 1000v je softverski router koje kompanije koriste kao virtuelnu mašinu u Logosoft cloud okruženju. Sadrži Cisco IOS XE Software mrežne i sigurnosne karakteristike.

To znači da svaki korisnik ima svoje vlastite routing instance, posjeduje vlastite VPN konekcije, firewall polise, QoS pravila, kontrolu pristupa i sl.

1.5.3.2 Ponuda u okviru Logosoft Data Centra

Virtuelni routeri iz porodice Cisco CSR1000V su dostupni u više modela, a u okviru Cloud servisa Logosoft Data Centar nudimo **Cisco CSR1000V AX paket** koji objedinjuje sve mogućnosti ostalih pakete iz ove porodice.

1.5.3.3 Karakteristike Cisco CSR 1000v AX paketa

KARAKTERISTIKA	OPIS
Osnovno umrežavanje	BGP, OSPF, EIGRP, Routing Information Protocol (RIP), Intermediate System-to-Intermediate System (IS-IS), IPv6, GRE, VRF-Lite, NTP, QoS, CLNS
Multicast	Internet Group Management Protocol (IGMP), Protocol Independent Multicast (PIM)
Visoka dostupnost:	HSRP, VRRP, GLBP
Adresiranje	802.1Q VLAN, EVC, NAT, DHCP, DNS
Osnovna sigurnost	ACL, AAA, RADIUS, TACACS+

KARAKTERISTIKA	OPIS
Upravljanje	Cisco IOS XE CLI, SSH, Flexible NetFlow, SNMP, EEM, NETCONF
Cisco IOS softver	IPBase Plus
Napredna sigurnost	ZBFW, IPsec VPN, Easy VPN, DMVPN, FlexVPN
Box-to-box visoka dostupnost	za ZBFW i NAT
Napredno umrežavanje	Layer 2 Tunneling Protocol Version 3 (L2TPv3), BFD, MPLS, VRF, VXLAN
Aplikativno iskustvo	WCCPv2, AppXNAV, Network-Based Application Recognition Version 2 (NBAR2), AVC, IP SLA
Hibridno cloud povezivanje	LISP, OTV, VPLS, EoMPLS
Upravljanje pretplatnicima	PTA, LNS, and ISG

1.5.3.3.1 Cijena

USLUGA	MJESEČNA PRETPLATA BEZ PDV-A [KM]	MJESEČNA PRETPLATA SA PDV-OM [KM]
Virtuelni router Cisco Cisco CSR1000V AX package	90,00	105,30

Na zahtjev klijenta je moguće dostaviti ponudu za sve modele iz porodice Cisco CSR1000V.

1.5.3.3.2 Posebne pogodnosti:

- Klijenti koji potpišu ugovor uz minimalni period trajanja ugovorne obaveze na 12 mjeseci za uslugu Cisco CSR1000V AX paket ostvaruju popust u iznosu od 5% na važeću cijenu usluge.
- Klijenti koji potpišu ugovor uz minimalni period trajanja ugovorne obaveze na 24 mjeseca za uslugu Cisco CSR1000V AX paket ostvaruju popust u iznosu od 10% na važeću cijenu usluge.

1.5.4 Dodatne usluge

Na zahtjev klijenta naši visoko obučeni iiskusni inženjeri su u mogućnosti pružiti usluge migracije, ažuriranja, integracije, konfigurisanja softvera u mreži klijenta, kao i druge IT usluge iz ovog domena.

Također, nudimo i uslugu mjesečnog održavanja usluga Virtuelnih mašina, Virtuelna Cisco ASA v te Virtuelni router Cisco CSR1000V.

1.5.4.1.1 Cijena dodatnih usluga

Naziv usluge	CIJENA BEZ PDV-A [KM]	CIJENA SA PDV-OM [KM]
Ostale usluge (KM/h)*	70,00	81,90

Minimalni obračunski period je 30 minuta.

1.5.5 Service Level Agreement (SLA)

SLA uslugom se definiše minimalna garantovana dostupnost usluga koje Logosoft pruža Naručiocu te naknade koje proizilaze u slučaju dostupnosti koja je manja od garantovane.

Logosoft garantuje minimalnu dostupnost usluga koje pruža Naručiocu ukoliko postoji alternativni način pružanja iste usluge, odnosno ukoliko tehnički uslovi pri pružanju usluge omogućavaju da se definiše i garantuje minimalna dostupnost.

Usluge koje su uključene u SLA: Stalni internet link (simetrični/asimetrični), L2VPN link (simetrični/asimetrični), Pristupni link do Logosoft Data Centra i Cloud usluge u okviru usluga Logosoft Data Centra.

SLA usluga je dostupna u okviru tri paketa i to SLA1, SLA2 i SLA3. Opis paketa se dostavlja u okviru SLA koji je prilog Ugovora odabrane usluge. SLA3 je besplatna usluga, dok su SLA1 i SLA2 predmet ugovaranja između Logosofta i klijenta.

2 Usluge kolokacije

2.1 O kolokaciji

Kolokacija je usluga kojom kompanije iznajmljuju prostor u Logosoft Data centru za svoje servere i drugu aktivnu opremu. Ova usluga podrazumijeva prostor komunikacione ormare predefiniране visine, hlađenje, strujno napajanje, direktnu vezu od korisnika do Data Centra koristeći privatnu optičku Logosoft mrežu i fizičku sigurnost, dok korisnik obezbjeđuje servere i ostalu opremu koju želi smjestiti u iznajmljeni prostor.

Usluge kolokacije se realiziraju u Logosoft Data Centru, koji je napravljen po najsavremenijim tehnološkim, sigurnosnim i ekološkim standardima i koji pruža velike kapacitete za smještaj opreme te maksimalnu fizičku i online sigurnost uz tehničku podršku 24/7.

2.2 Kome je potrebna usluga kolokacije?

- Kompanijama koje već posjeduju serversku infrastrukturu, a koja je smještena na neadekvatnim lokacijama.
- Kompanijama koje žele iskoristiti sve prednosti ove usluge bez dodatnih kapitalnih ulaganja u pogledu tehničke dostupnosti i sigurnosti, uz podršku 24/7.
- Kompanijama koje žele implementirati *Disaster Recovery Site* i žele izbjeći kapitalna ulaganja u tehničku i sigurnosnu infrastrukturu, dok u isto vrijeme žele koristiti svoju opremu.
- Kompanijama koje su smještene na više lokacija i žele izvršiti centralizaciju serverske infrastrukture.
- Kompanijama koje žele smanjiti trošak održavanja serverske infrastrukture.

2.3 Logosoft Data Centar - strogo kontrolisani i najsigurniji Data Centar u Bosni i Hercegovini

- Posjeduje redundantnu klimatizaciju u cijelom prostoru Data Centra i svaka prostorija je podijeljena u tri hladno – toplo - hladne zone,
- Prostor je vodonepropusan,
- Neprekidno napajanje (primarni UPS sa dva redundantna UPSa, dva strujna generatora, dvije elektroenergetske grane, redundantni DC invertori),
- Fizička zaštita prostora (sistem za kontrolu pristupa, sistem upozoravanja sa sirenama, videonadzorni sistem, Data Centar se nalazi u zgradi sa čuvarima koji su na lokaciji 24/7, NOC osoblje dostupno 24/7),
- Zaštita od požara (protupožarni sistem, sistem za gašenje požara sa NOVEC gasom koji je netoksičan),
- Nadziranje 24/7 (napajanje, hlađenje, dostupnost, kontrola pristupa, videonadzor),
- Fizički i konzolni pristup kolociranoj opremi te mogućnost korištenja usluge Smart hands & smart Eyes,
- Direktna fizička veza koristeći Logosoftovu privatnu optičku mrežu od korisnika do Data Centra korisniku omogućava 100% pristup kolociranoj opremi kao da je ista smještena unutar zgrade gdje se nalazi korisnik. Opremi se ne pristupa koristeći Internet link.
- Svaki kolokacioni ormar ima vlastite mrežne kablove kao i primarno i redundantno AC/DC napajanje. Kablovi su provedeni zasebnim vertikalnim vodilicama u svaki kolokacioni ormar posebno te ne postoji mogućnost da drugi korisnik koji koristi kolokacione usluge pristupi ili koristi vaše kabliranje.
- Svaki kolokacioni ormar ima vlastiti ključ.

2.3.1 Zašto kolocirati servere u Logosoft Data Centru?

NEMA POTREBE ZA INTERNET LINKOM

Svaki korisnik će biti povezan sa svojom kolociranom opremom u našem Data Centru preko Logosoftove privatne optičke mreže čime se obezbjeđuje pristup brzinom do 1/1 Gbps.

BEZ DODATNIH KAPITALNIH ULAGANJA

Ukoliko odaberete kolocirati vašu opremu u našem Data Centru izbjeći ćete velika kapitalna ulaganja u vlastiti data centar.

POTPUN PAKET

Ukoliko odaberete naše usluge dobit ćete kompletno i kvalitetno rješenje od jednog ponuđača usluga.

PODRŠKA

Nudimo 24/7 tehničku podršku svih 365 dana.

INTERNACIONALNI STANDARD

Vaša oprema će biti smještena u okviru Data Centra sa visokom dostupnošću iste, a koja je u skladu sa internacionalnim tehničkim i sigurnosnim standardima i preporukama.

2.3.2 Poređenje kolokacije u Logosoft Data Centru sa vlastitim smještajem opreme

LOGOSOFT KOLOKACIJA	VLASTITI SMJEŠTAJ
+ Smještaj opreme u profesionalnom prostoru opremljenom u skladu sa najvišim standardima	- Oprema je smještena u neadekvatnom prostoru sa rizikom od oštećenja i kvara
+ Sigurnosni standardi	- Neautorizirano osoblje može pristupiti opremi
+ Cijena utroška električne energija i hlađenje su uključeni u cijenu usluge	- Dodatni troškovi za struju i hlađenje, koji se ne mogu kontrolirati,
+ Nema dodatnih troškova za povezivanje na javnu Internet mrežu s obzirom da ste s vašom kolociranom opremom direktno spojeni preko naše privatne optičke mreže	- Dodatni troškovi za Internet link, čija cijena ovisi o odabranoj brzini,
+ Fiksni troškovi	- Mogućnost dodatnih troškova
+ Usluga Smart Hands and Smart Eyes	- Potreba za prisustvo stručnog lica na lokaciji da biste upravljali vašom opremom i provjerili njeno stanje

2.4 Ponude Kolokacijskih usluga u okviru Logosoft Data Centra

2.4.1 Colo Rack

Colo Rack usluga nudi iznajmljivanje kolokacijskih ormara Logosoft Data Centra.

Prostor u kolokacijskim ormarima dostupan je u različitim veličinama u zavisnosti od potreba vaše kompanije. U ponudi Logosofta su tri paketa, koja su razlikuju u veličini ormara u koji se može smjestiti određeni broj servera ili drugih uređaja. Npr. zakupljujete kolokacijski ormar u koji možete smjestiti 5U, 11U ili 42U (oznaka 1U predstavlja jedan *Unit* koji se smješta u kolokacioni ormar). U cijenu najma prostora uključena je odgovarajuća snaga struje, zavisno od veličine zakupljenog prostora.

Za klijente Logosoftove usluge *Stalni Internet pristup* (simetrični ili asimetrični) pristup do kolocirane opreme u Logosoft Data Centru je putem **Logosoft privatne optičke mreže** i to potpuno **besplatno**. Logosoft nudi i mogućnost zakupa *Pristupnog linka* do Logosoft Data Centra u skladu sa *Cjenovnikom biznis usluga*. Pristupna brzina iznosi do **1/1 Gbps**.

Naziv usluge	Uključena snaga struje (kW)*	Mjesečna pretplata BEZ PDV-a [KM]	Mjesečna pretplata SA PDV-OM [KM]
Rack visine 5U	0,2	280,00	327,60
Rack visine 11U	0,5	460,00	538,20
Rack visine 42U	2,0	1.560,00	1.825,20

*Dodatna snaga se posebno zaračunava i fakturiše u okviru mjesečnog računa na osnovu Logosoft mjerenja.

2.4.2 Smart Hands & Smart Eyes servis

U okviru **Colo Rack** usluge Logosoft nudi podršku svojim klijentima kroz servis **Smart Hands & Smart Eyes**.

Kako bismo klijentima omogućili što jednostavnije upravljanje kolociranom infrastrukturom i povećali operativno vrijeme rada njihovog kolociranog hardvera, obezbijedili smo podršku 24 sata dnevno, 7 dana u sedmici, 365 dana u godini.

Kroz ovaj servis naši visoko obučeni i iskusni tehničari omogućuju vam daljinsko upravljanje vašim hardverom, instalacije po potrebi, kao i pomoć za rješavanje problema sa hardverom smještenim u Logosoft Data Centru i kad vi niste u mogućnosti da budete tu.

Smart Hands & Smart Eyes servis nudi dva nivoa podrške.

- Prvi nivo podrške je dostupan tokom svakog radnog dana od 8 do 16 sati, uz vrijeme odziva do 1 sat i potpuno je **besplatan**.

U okviru ovog nivoa nudimo podršku za:

- Fizičko restartovanje: servera, routera, switcheva, firewalla i drugih uređaja u kolokacionom ormaru;
 - Prespajanje opreme unutar kolokacionog ormara;
 - Provjera aktivnosti signalizacionih lampica na uređaju i provjera poruka na zaslonima uređaja;
 - Prijem i pokretanje CD, DVD, USB i drugih instalacionih medija;
 - Slikanje i snimanje opreme.
- Drugi nivo podrške može biti dostupan 24 sata dnevno, 7 dana u sedmici, 365 dana u godini i podrazumijeva sljedeće usluge na zahtjev klijenta:
- Urgentni zahtjevi tokom radnog vremena sa odzivom do 2 sata;
 - Urgentni zahtjevi van radnog vremena;
 - Asistirana podrška na kolociranom hardveru u koordinaciji sa klijentom;
 - Montaža, demontaža, pakovanje, slanje i prijem opreme.

NAZIV USLUGE	CIJENA BEZ PDV-A [KM/H]	CIJENA SA PDV-OM [KM/H]
Smart Hands & Smart Eyes – level 1	0,00	0,00
Smart Hands & Smart Eyes – level 2	70,00	81,90

**Minimalni obračunski period ostalih usluga je 30 minuta.

Pored ovih usluga nudimo i usluge posebnog DC napajanja te povezivanje sa drugim lokacijama na lokalnom nivou. Za cijene ovih usluga molimo pošaljite upit.